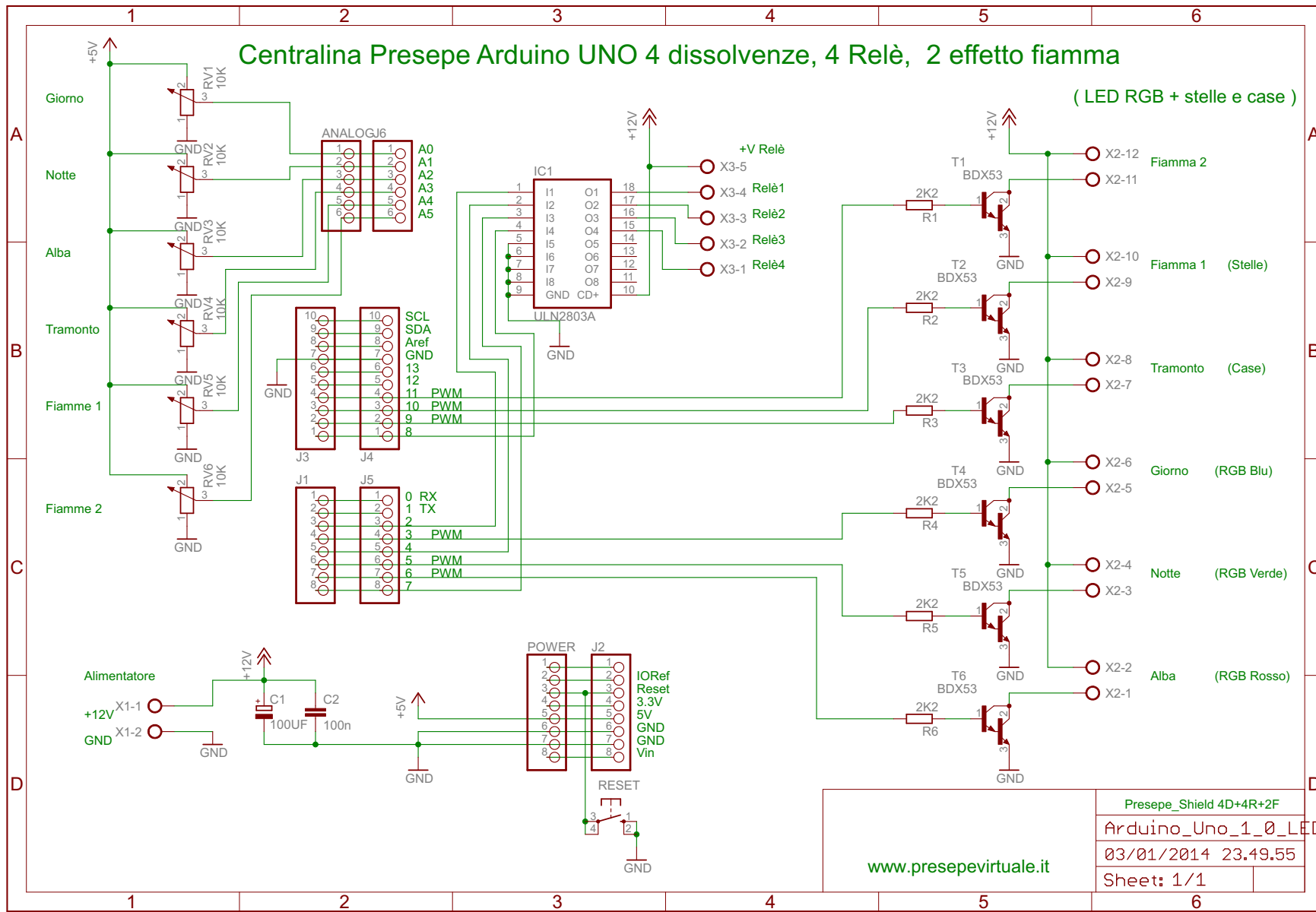


# Centralina Presepe Arduino UNO 4 dissolvenze, 4 Relè, 2 effetto fiamma

( LED RGB + stelle e case )



[www.presepevirtuale.it](http://www.presepevirtuale.it)

Presepe_Shield 4D+4R+2F	
Arduino_Uno_1_0_LED	
03/01/2014 23.49.55	
Sheet: 1/1	