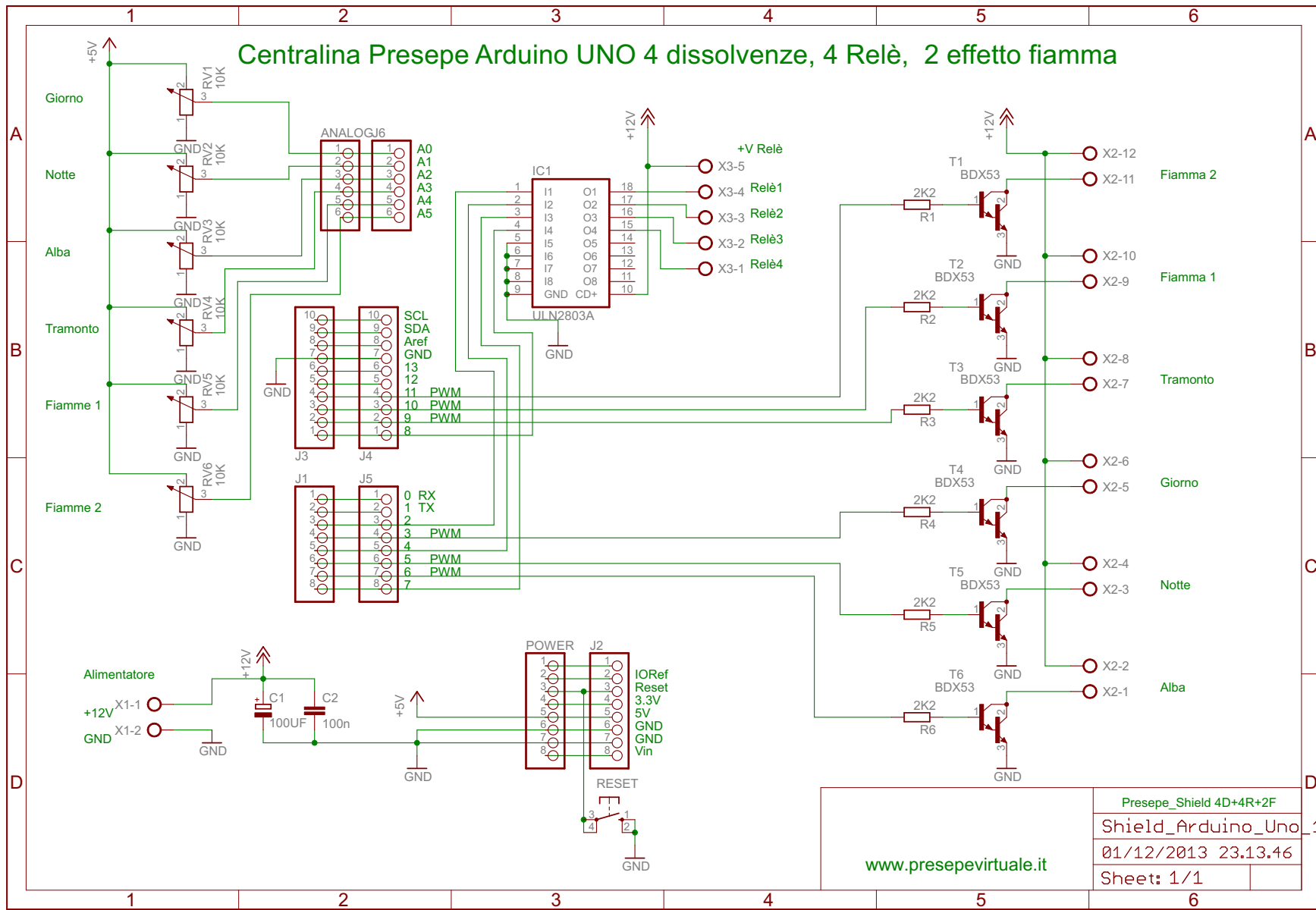


# Centralina Presepe Arduino UNO 4 dissolvenze, 4 Relè, 2 effetto fiamma



[www.presepevirtuale.it](http://www.presepevirtuale.it)

Presepe_Shield 4D+4R+2F	
Shield_Arduino_Uno	1_0_LED
01/12/2013	23.13.46
Sheet: 1/1	